

Sede Legale: via Mercantini, n. 12 - 57023 Cecina (Li)
Amm.ne e Deposito : via Metauro, n. 29/a - 57010 San Pietro in Palazzi (Li)

scheda L10

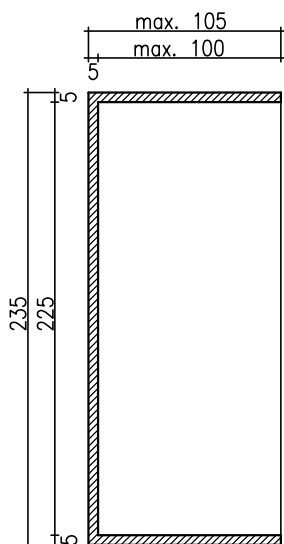
LOCULO PREFABBRICATO IN C.A.V.

VOCE DI CAPITOLATO

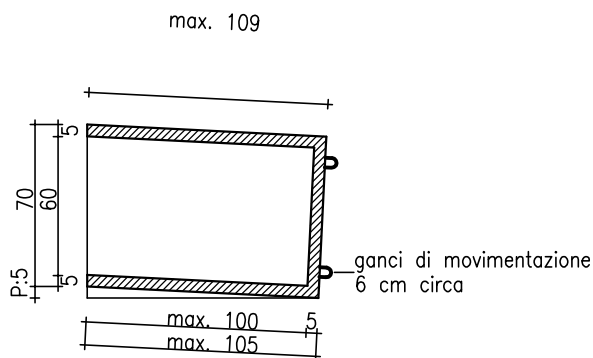
Fornitura e posa in opera di loculi scatoari prefabbricati in c.a.v. con apertura laterale, autoportanti, rispondenti all'art. 76 del D.P.R. 10 settembre 1990 n. 285 ed al punto 13.2 della C.M. 24 giugno 1993 n. 24 recanti norme per la tumulazione (secondo delle dimensioni richieste); i loculi vengono assemblati a secco in file e colonne su piano di posa da eseguirsi in opera con pendenza verso il fondo del 5%

NOTA

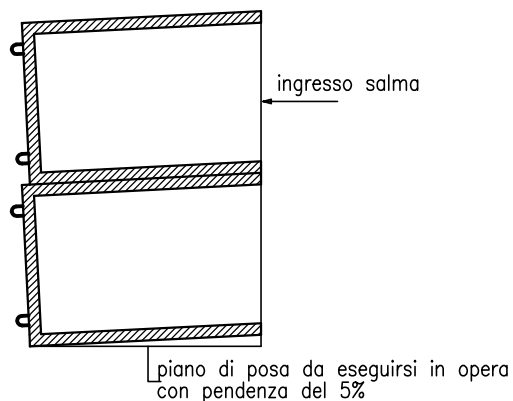
Per le misure di ingombro reale considerare:
misura interna netta +
spessore fondo 5 cm +
fuori squadra 4 cm +
ganci di movimentazione 6 cm circa
Totale netto + 15 cm



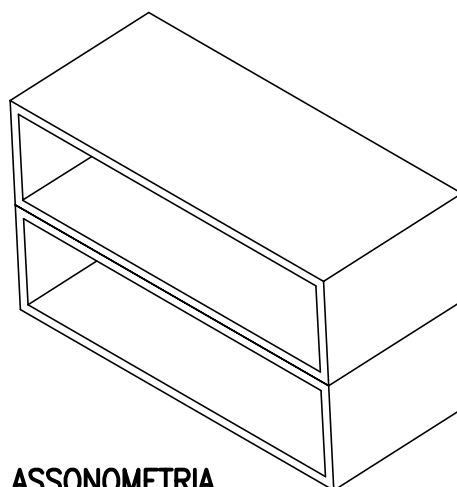
PIANTA



SEZIONE



SCHEMA DI MONTAGGIO



ASSONOMETRIA