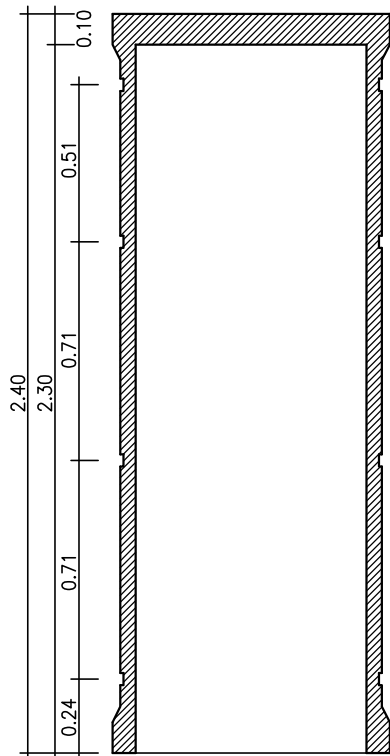


Sede Legale: via Mercantini, n. 12 - 57023 Cecina (Li)
Amm.ne e Deposito : via Metauro, n. 29/a - 57010 San Pietro in Palazzi (Li)

scheda L5B

LOCULO PREFABBRICATO IN C.A.V. VOCE DI CAPITOLATO

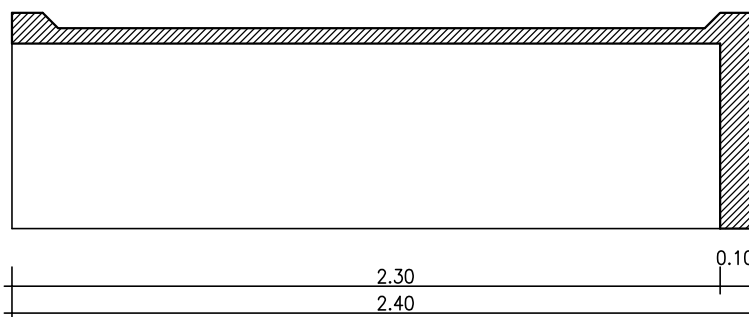
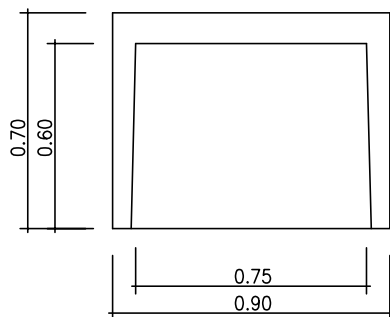
Fornitura e posa in opera di loculi prefabbricati in c.a.v. a forma d U rovescia, portanti ed autoincasseranti, di misure interne: profondità 2,30 m, larghezza 0,75 m ed altezza 0,60m; rispondenti all'art. 76 del D.P.R. 10 settembre 1990 n. 285 n. 24 recante norme per la tumulazione; i loculi vengono assemblati in file e colonne, e sigillati previo il posizionamento di barre di armatura, verticali e orizzontali, annegate in getti di calcestruzzo a completamento dell'opera.



← pianta

↙ prospetto frontale

↘ sezione



nell'assemblaggio in file e colonne occorre tener conto delle tolleranze dimensionali e dell'accostamento orizzontale e verticale secondo le seguenti indicazioni:

$$Lt = (89,5 \times Nc) + [(0,5 \times (Nc - 1))]; \text{ in cm}$$
$$Ht = (70 \times Nf) + [(0,5 \times (Nf - 1))]; \text{ in cm}$$

peso del manufatto 740 kg circa

in cui:

Lt lunghezza totale
Ht altezza totale
Nc numero colonne
Nf numero file

