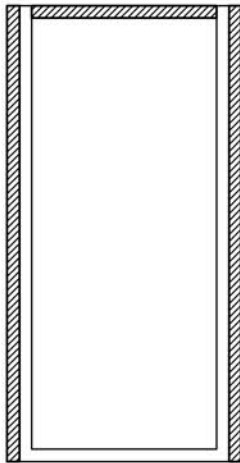


Sede Legale: via Mercantini, n. 12 - 57023 Cecina (Li)  
Amm.ne e Deposito : via Metauro, n. 29/a - 57010 San Pietro in Palazzi (Li)

### scheda 05



#### OSSARIO PREFABBRICATO IN C.A.V. DENOMINATO "GEMELLO"

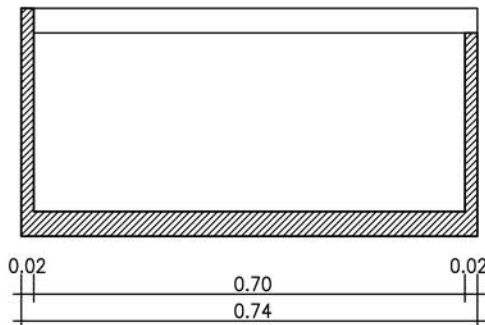
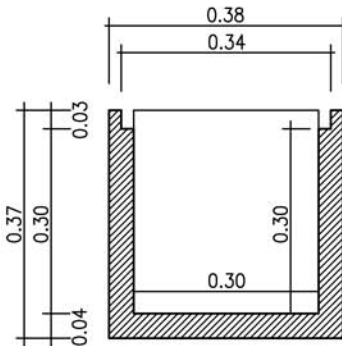
VOCE DI CAPITOLATO

Fornitura e posa in opera di ossario prefabbricato in c.a.v. tipo "Gemello" con lastra di chiusura ad incastro (spessore cm 4) delle dimensioni interne 74x38x37 rispondenti all'art. 76 del D.P.R. 10 settembre 1990 n. 285 recante norme per la tumulazione;

← pianta

↙ prospetto frontale

↘ sezione



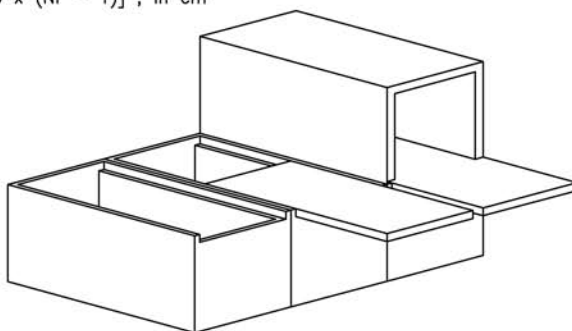
nell'assemblaggio in file e colonne occorre tener conto delle tolleranze dimensionali e dell'accostamento orizzontale e verticale secondo le seguenti indicazioni:

$$Lt = (38 \times Nc) + [(0,5 \times (Nc - 1))] ; \text{ in cm}$$

$$Ht = (37 \times Nf) + [(0,5 \times (Nf - 1))] ; \text{ in cm}$$

in cui:

Lt lunghezza totale  
Ht altezza totale  
Nc numero colonne  
Nf numero file



peso del manufatto Kg 80 circa

