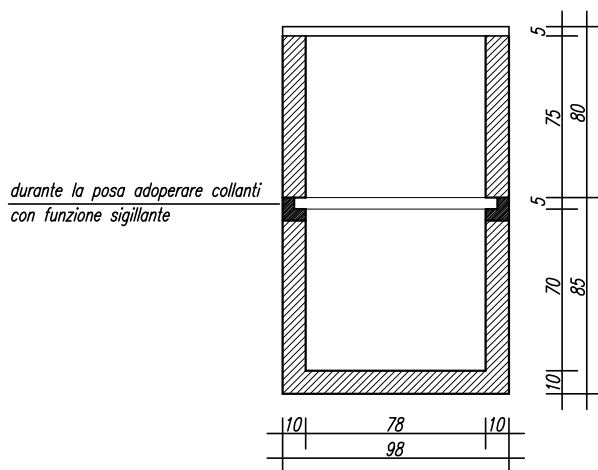


Sede Legale: via Mercantini, n. 12 - 57023 Cecina (Li)
Amm.ne e Deposito : via Metauro, n. 29/a - 57010 San Pietro in Palazzi (Li)

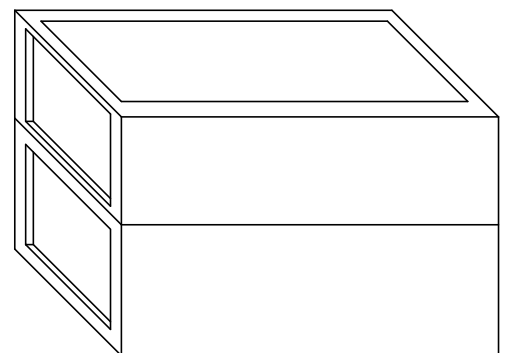
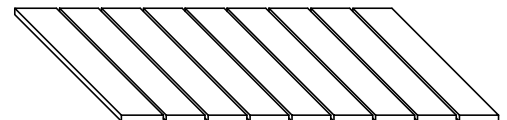
TOMBA MONOBLOCCO A DUE POSTI SOVRAPPosti CON IL FONDO

VOCE DI CAPITOLATO

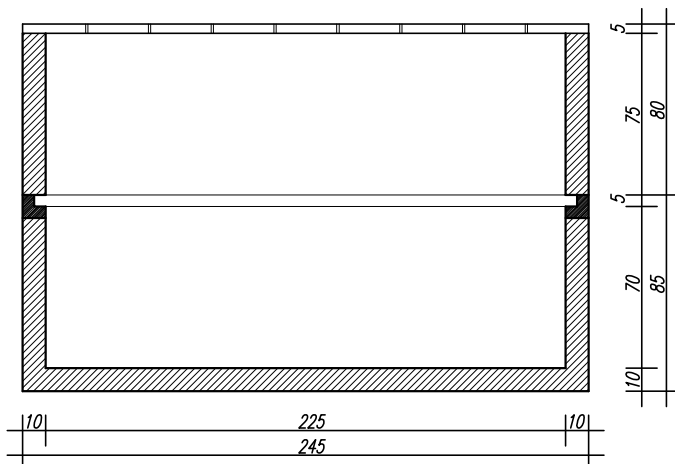
realizzazione di tomba a 2 posti mediante l'utilizzo di elementi prefabbricati in calcestruzzo; gli elementi vanno posati allestandoli con malta di cemento o collanti con funzione sigillante. I monoblocchi vengono prodotti con la predisposizione allo sfondamento di una testata per il posizionamento di uno sportello



SEZIONE TRASVERSALE



ESPLOSO ASSONOMETRICO



SEZIONE LONGITUDINALE