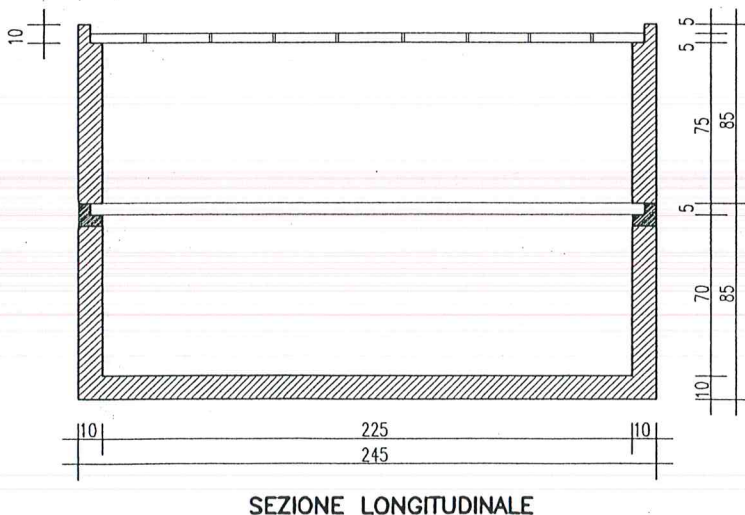
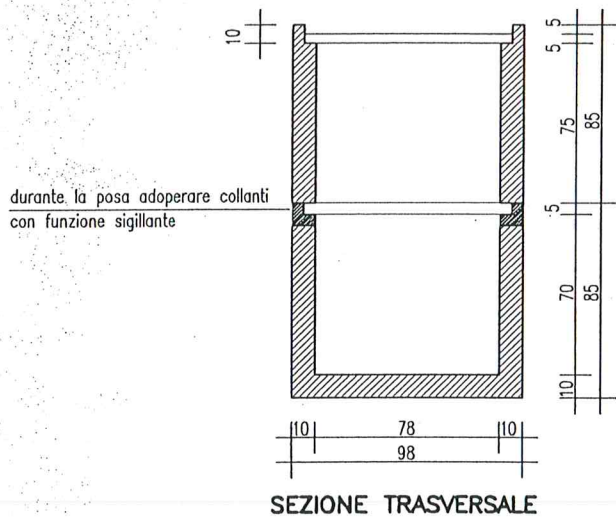


Sede Legale: via Mercantini, n. 12 - 57023 Cecina (Li)  
Amm.ne e Deposito : via Metauro, n. 29/a - 57010 San Pietro in Palazzi (Li)

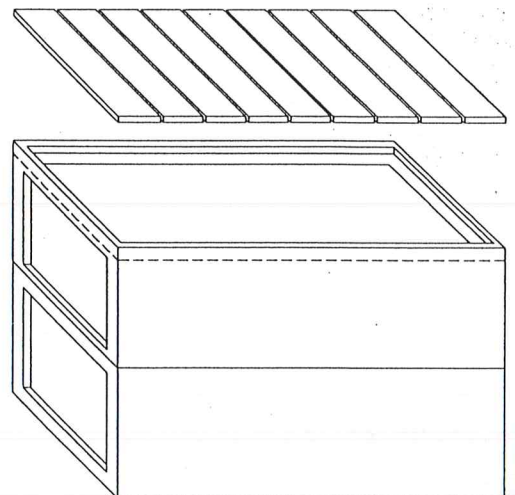
### TOMBA MONOBLOCCO A DUE POSTI SOVRAPPOSTI CON IL FONDO E INCASTRO

#### VOCE DI CAPITOLATO

realizzazione di tomba a 2 posti mediante l'utilizzo di elementi prefabbricati in calcestruzzo; gli elementi vanno posati allestandoli con malta di cemento o collanti con funzione sigillante. I monoblocchi vengono prodotti con la predisposizione allo sfondamento di una testata per il posizionamento di uno sportello.



MATERIALE DI COPERTURA  
n. 8 tavelle cm. 84 x 25



PESI DEI PEZZI  
Fondo con tavelle di copertura 1680 kg circa  
Prolunga superiore con tavelle 1180 kg circa