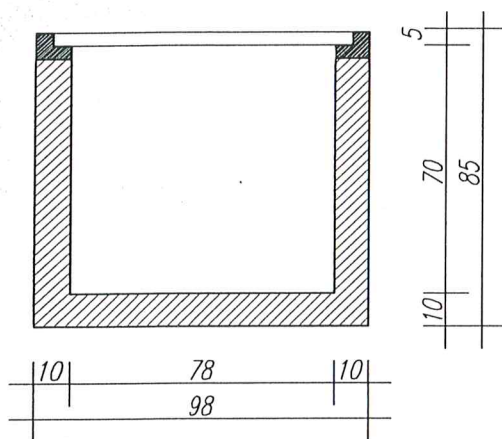


Sede Legale: via Mercantini, n. 12 - 57023 Cecina (Li)
Amm.ne e Deposito : via Metauro, n. 29/a - 57010 San Pietro in Palazzi (Li)

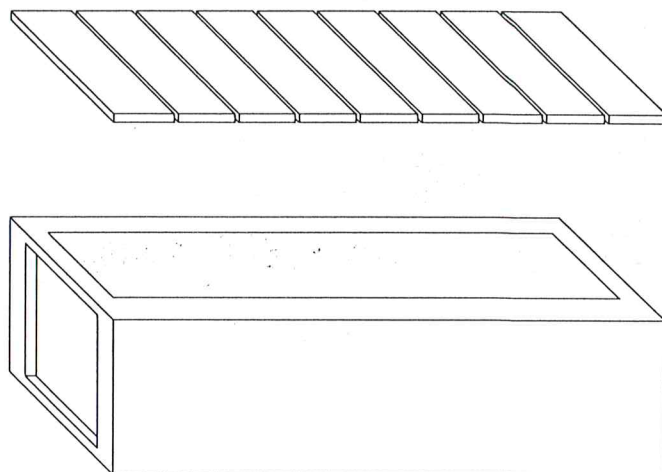
TOMBA MONOBLOCCO CON IL FONDO

VOCE DI CAPITOLATO

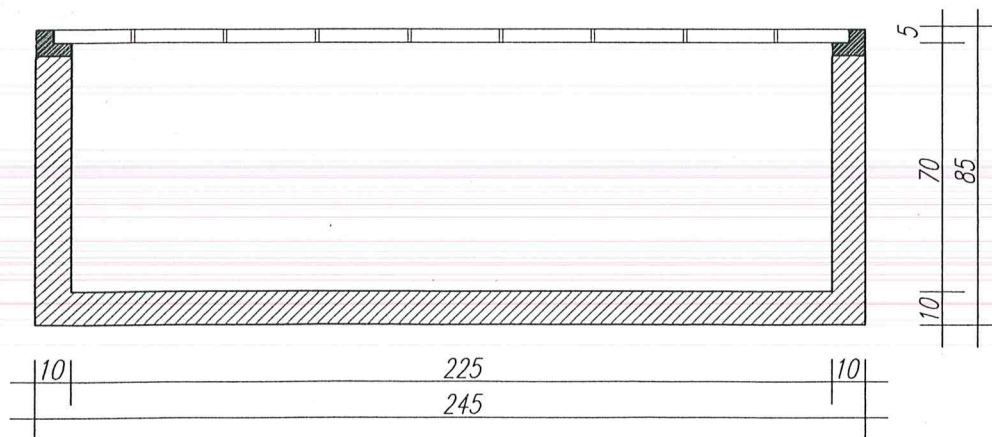
realizzazione di tomba ad un posto mediante l'utilizzo di elementi prefabbricati in calcestruzzo; gli elementi vanno posati allestandoli con malta di cemento o collanti con funzione sigillante. I monoblocchi vengono prodotti con la predisposizione allo sfondamento di una testata per il posizionamento di uno sportello



SEZIONE TRASVERSALE



ESPLOSO ASSONOMETRICO



SEZIONE LONGITUDINALE

PESI DEI PEZZI
Fondo con tavelle di copertura 1680 kg circa